

Solange der fertiggemischte Beton verarbeitet und verdichtet werden kann, wird er als Frischbeton bezeichnet. Er muss so zusammengesetzt sein, dass er mit den in Aussicht genommenen Verfahren für Fördern, Einbringen und Verdichten verarbeitbar und vollständig verdichtbar ist. Maßgebend ist, dass der erhärtete Beton die geforderten Festbetoneigenschaften aufweist.

1 Bedeutung des Wassergehalts

Frischbeton wird hergestellt durch Mischen von Zement, grober und feiner Gesteinskörnung und Wasser. Durch den Einsatz von Zusatzmitteln und Zusatzstoffen ist es heute möglich, die erforderlichen Frischbetoneigenschaften mit einer Vielzahl von Festbetoneigenschaften zu kombinieren.

Zement und Wasser bilden den Zementleim. Nach dessen Erhärtung (Hydratation) entsteht Zementstein. Bei der Hydratation können Zusatzstoffe beteiligt sein. Über den wirksamen Wassergehalt und damit den Wasserzementwert können die Verarbeitbarkeit, aber insbesondere die Festigkeit und Dichtigkeit des Zementsteins und damit die Festbetoneigenschaften maßgeblich beeinflusst werden (Bild 1). Darüber hinaus können die Frisch- und Festbetoneigenschaften durch Zusatzmittelzugabe beeinflusst werden.

Im Normalbeton muss der Zementleim die Gesteinskörner umhüllen und verbliebene Hohlräume ausfüllen. Sein Anteil in der Mischung erhöht sich bei feinkörnigen gegenüber grobkörnigen Gesteinskörnungen sowie bei sehr kantigen oder rauen Kornoberflächen bzw. plattigen oder splittrigen Kornformen.

Tafel 1: Zusammensetzung des Gesamtwassergehalts

Oberflächenfeuchte	Wasseranteil in Zusatzmitteln und -stoffen	Zugabewasser	Kernfeuchte
Gesamtwassergehalt			
wirksamer Wassergehalt			

Der wirksame Wassergehalt setzt sich zusammen aus der an der Gesteinskörnung haftenden Oberflächenfeuchte, dem Wasseranteil in Zusatzmitteln und -stoffen sowie dem Zugabewasser (Tafel 1). Gesteinskörnungen mit porigem Gefüge saugen zusätzlich Wasser auf, die Kernfeuchte. Diese wirkt sich nicht auf die Konsistenz und den Wasserzementwert aus, kann jedoch eine vorteilhafte, innere Nachbehandlung bewirken, wenn die Kernfeuchte dem noch nicht hydratisierten Zement zu einem späteren Zeitpunkt wieder zur Verfügung gestellt wird. Wird die Gesteinsfeuchte poriger, mit Wasser nicht gesättigter Gesteinskörnungen beim Gesamtwassergehalt dagegen nicht berücksichtigt, ist mit einer steiferen Konsistenz des Frischbetons und mit Verbundstörungen beim Festbeton zu rechnen.

2 Anforderungen an das Zugabewasser

Als geeignet gilt Trinkwasser sowie in der Natur vorkommendes Wasser und aufbereitetes Brauchwasser, soweit es nicht Bestandteile enthält, die das Erhärten oder andere Eigenschaften des Betons ungünstig beeinflussen oder den Korrosionsschutz der Bewehrung beeinträchtigen. Die Anforderungen an Zugabewasser regelt DIN EN 1008 [1].

Als geeignet gilt auch Restwasser aus Wiederaufbereitungsanlagen der Betonherstellung nach DIN EN 1008. Für die Herstellung von hochfestem Beton und LP-Beton darf Restwasser nicht verwendet werden [3]. Die Anforderungen an Restwasser regelt ebenfalls DIN EN 1008 [1]. DIN 1045-2 [3] enthält zusätzliche Anforderungen an die Produktionskontrolle bei der Verwendung von Restwasser.

3 Der Wasserzementwert

Das Massenverhältnis des wirksamen Wassergehalts zum Zementgehalt, bezogen auf 1 m³ verdichteten Frischbeton, nennt man Wasserzementwert.

$$\text{Wasserzementwert } w/z = \frac{\text{Masse des Wassers } w}{\text{Masse des Zements } z}$$

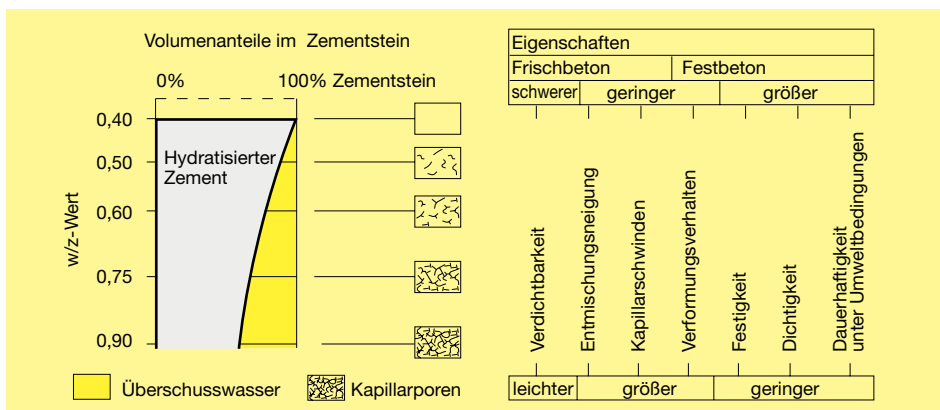


Bild 1: Frisch- und Festbetoneigenschaften in Abhängigkeit vom Wasserzementwert

Beispiel:

165 l = 165 kg Wasser und 300 kg Zement ergeben einen Wasserzementwert von

$$w/z = \frac{165}{300} = 0,55$$

Enthält der Beton bei gleicher Zementmenge 210 l statt 165 l Wasser, steigt der Wasserzementwert.

Beispiel:

210 l = 210 kg Wasser und 300 kg Zement ergeben einen Wasserzementwert von

$$w/z = \frac{210}{300} = 0,70$$

Werden auf den Zementgehalt anrechenbare Zusatzstoffe, z.B. Flugasche, verwendet, wird ein äquivalenter Wasserzementwert $(w/z)_{eq}$ ermittelt.

Beispiel:

165 l = 165 kg Wasser, 280 kg Zement und 60 kg anrechenbare Flugasche ($k = 0,4$) ergeben einen äquivalenten Wasserzementwert von

$$(w/z)_{eq} = 165 / (280 + 0,4 \cdot 60) = 0,54$$

Der Zement kann chemisch und physikalisch eine Wassermenge von rund 40 % seiner Masse ($w/z = 0,40$) binden. Weist ein Zementleim einen höheren Wasserzementwert auf, so bezeichnet man das nicht gebundene Wasser als Überschusswasser. Es hinterlässt verästelte, saugfähige (Kapillar-) Poren.

■ 4 Festlegen des Wasserzementwertes

Für die jeweiligen Expositionsklassen des Betons ist der Wasserzementwert zu begrenzen, um eine ausreichende Dichtigkeit und Dauerhaftigkeit des Zementsteingefüges zu erhalten. Für Betonbauteile von Ingenieur- und Wasserbauwerken können abweichende Grenzwerte gelten [12, 13]

Tafel 2: Maximale Wasserzementwerte [3, 4]

Expositionsklassen, Betoneigenschaften	w/z-Wert
XC1, XC2	0,75
XC3	0,65
XC4, XF1, XA1	0,60
XD1, XS1, XF2 ¹⁾ , XF3 ¹⁾ , XM1, XM2 ²⁾	0,55
XD2, XS2, XF2, XF3, XF4, XA2	0,50
XD3, XS3, XA3, XM2, XM3	0,45
hoher Wassereindringwiderstand (Bauteildicke bis 40 cm), Unterwasserbeton	0,60 ³⁾
Flüssigkeitsdichter Beton (FD-Beton)	0,50

¹⁾ LP-Beton

²⁾ nur mit Oberflächenbehandlung

³⁾ 0,55 für wasserundurchlässige Bauteile nach [15] mit Mindestwanddicke und Beanspruchungsklasse 1

Bei der Ermittlung des Wasserzementwertes für die Festlegungen nach Tafel 2 darf kein Einzelwert den Grenzwert um mehr als 0,02 überschreiten [2].

Für die gewünschte Betondruckfestigkeit kann der erforderliche Wasserzementwert über die Zementdruckfestigkeit abgeschätzt werden (Bild 2). Bei Zugabe von Zusatzmitteln und -stoffen können sich deutliche Veränderungen der Abhängigkeiten zwischen Wasserzementwert, Zementdruckfestigkeit und Betondruckfestigkeit ergeben.

■ 5 Konsistenz

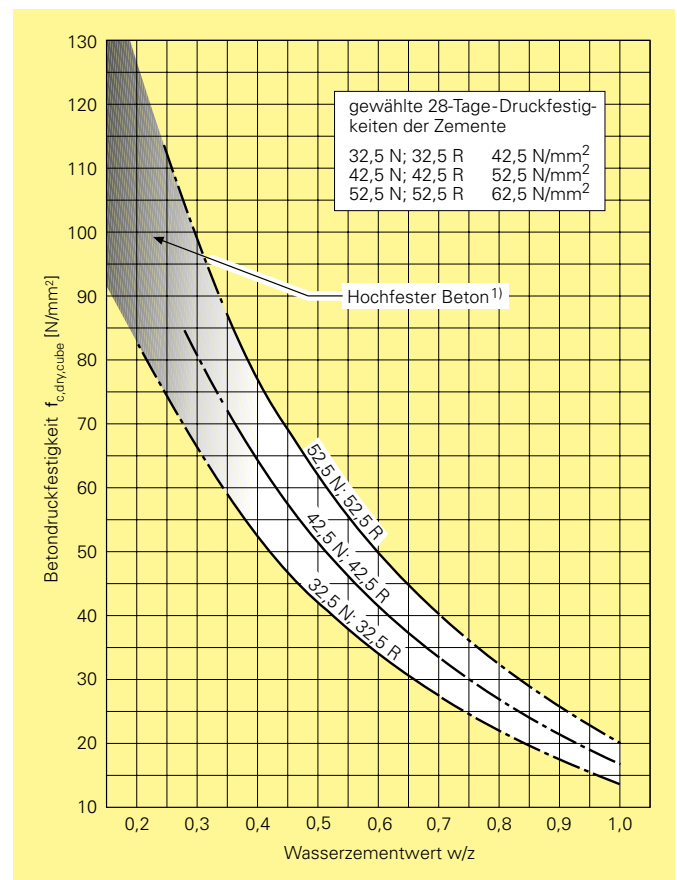
Eine wesentliche Frischbetoneigenschaft ist die Konsistenz. Die Konsistenz beschreibt in der Betontechnologie übergeordnet die Verarbeitbarkeit, die Verdichtbarkeit, die Förderbarkeit und die Einbaubarkeit des Betons. Der Frischbeton kann mit verschiedenen Prüfverfahren Konsistenzklassen zugeordnet werden. Nach [2] sind vier verschiedene Konsistenzprüfverfahren möglich mit der Zuordnung des Frischbetons in die folgenden zugehörigen Konsistenzklassen:

Setzmaßklassen S1 bis S5 nach DIN EN 12350-2 [6]

Setzzeitklassen V0 bis V4 (Vebé) nach DIN EN 12350-3 [7]

Verdichtungsklassen C0 bis C4 nach DIN EN 12350-4 [8]

Ausbreitmaßklassen F1 bis F6 nach DIN EN 12350-5 [9]



¹⁾ Bei hochfestem Beton verliert der Einfluss der Zementdruckfestigkeit an Bedeutung.

Erläuterungen zum Diagramm:

$f_{c,dry,cube}$: mittlere 28-Tage-Betondruckfestigkeit von 150 mm-Probewürfeln; Lagerung nach DIN EN 12390-2, Nationaler Anhang (1 Tag in Form, 6 Tage in Wasser, 21 Tage an der Luft)

Bild 2: Zusammenhang zwischen Betondruckfestigkeit, Festigkeitsklasse des Zements und Wasserzementwert (in Anlehnung an [4])

Tafel 3: Konsistenz des Frischbetons (Klassen F und C)

Konsistenzklasse	C0	F1 C1	F2 C2	F3 C3	F4	F5	F6
Ausbreitmaß [mm]	–	≤ 340	350...410	420...480	490...550	560...620	≥ 630
Verdichtungsmaß c [-]	≥ 1,46	1,45...1,26	1,25...1,11	1,10...1,04	–	–	–
Konsistenzbeschreibung	sehr steif	steif	plastisch	weich	sehr weich	fließfähig	sehr fließfähig
Eigenschaften des Feinmörtels	erdfeucht	erdfeucht und etwas nasser	weich	flüssig	sehr flüssig		
Eigenschaften des Frischbetons beim Schütten	lose	lose/schollig	schollig bis zusammenhängend	schwach fließend	fließend		
Verdichtungsart	kräftig wirkende Rüttler und/oder kräftiges Stampfen bei dünner Schüttlage		Rütteln	Rütteln	„Entlüften“ durch Stochern oder leichtes Rütteln		

In Deutschland sind vorzugsweise das Ausbreitmaß und für steifere Konsistenzen das Verdichtungsmaß zu verwenden (Tafel 3). Konsistenzprüfverfahren für selbstverdichtende Betone (z.B. Setzfließmaß oder Trichterauslaufmaß) sind in [15, 16] beschrieben.

Betone der Konsistenzklassen ≥ F4 sind mit Fließmitteln herzustellen. Betone der Konsistenzklassen F5 und F6 werden als „leichtverarbeitbare Betone“ bezeichnet. Bei Ausbreitmaßen > 700 mm ist die DAfStb-Richtlinie Selbstverdichtender Beton [15, 16] zu beachten.

6 Bestimmen der Frischbetonkonsistenz

6.1 Ausbreitmaß nach DIN EN 12350-5 (Bilder 3 und 4)

Im Ausbreitversuch wird die Verformung eines in eine Kegelform eingefüllten Frischbetons durch definiertes Schokken in einen Betonkuchen simuliert. Über das Ausbreitmaß kann der Frischbeton den Konsistenzklassen F1 – steif, F2 – plastisch, F3 – weich, F4 – sehr weich, F5 – fließfähig oder F6 – sehr fließfähig zugeordnet werden. Für Ausbreitmaße ≤ 34 cm und > 63 cm ist die Messung des Ausbreitmaßes mit dem Verfahren nach DIN EN 12350-5 ungeeignet.

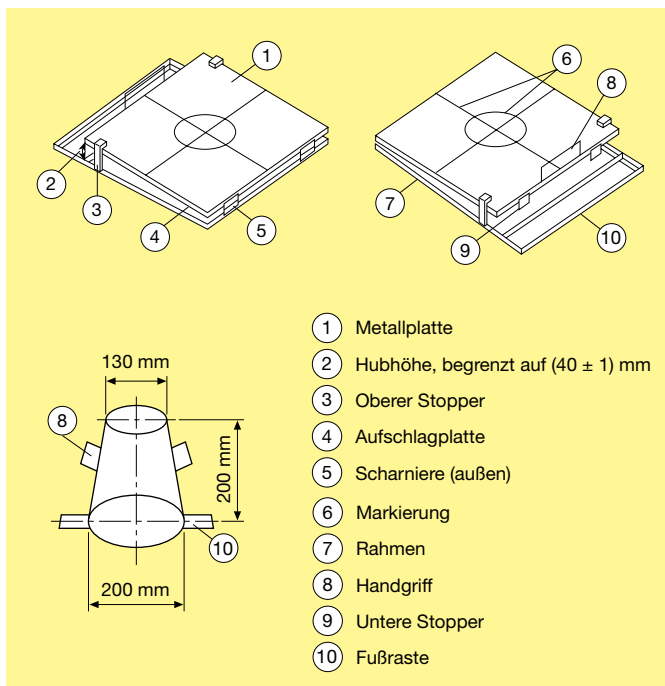


Bild 3: Ausbreitisch, Form

Durch folgende Einflüsse kann das Prüfergebnis verfälscht werden

- Nachschwingen (sog. „Springen“) des Ausbreitmaßes meist durch unrichtige Lagerung oder ungeeigneten Untergrund
- Erschütterungen durch hartes Anschlagen an der oberen Hebebegrenzung (manueller Prüffehler)
- Verringerung der Fallgeschwindigkeit der Tischplatte durch zu langsames Öffnen der Finger.

Infolge der beiden erstgenannten Prüfeinflüsse werden zu große Ausbreitmaße gemessen. Dies sollte stets beachtet werden, insbesondere dann, wenn eine obere Grenze des Ausbreitmaßes als „hartes“ Abnahmekriterium vereinbart wurde. Im letzten Fall wird ein zu kleines Ausbreitmaß gemessen.

Durchführung:

- Ausbreitisch auf ebene, horizontale, feste und rückprallfreie Oberfläche stellen (Sandbett)
- Funktionsfähigkeit überprüfen
- Gereinigte Tischplatte und Form matt anfeuchten
- Form mittig auf Tischplatte stellen und ausrichten
- Form mit Schaufel in zwei gleichen Betonschichten füllen, dabei zum Beschweren je einen Fuß auf jede Lasche der Form stellen
- Jede Schicht durch 10 leichte Stöße mit Stößel ausgleichen
- Überstand ohne Verdichtungseinwirkung bündig abstreichen
- Freie Tischplatte von Beton säubern
- Form 30 Sek. nach Abstreichen des Betons an den Handgriffen langsam innerhalb von 1 bis 3 Sek. vertikal anheben
- Aufstellrahmen über die Trittleche fixieren
- Tischplatte am Handgriff 15-mal ruckfrei bis zum Anschlag anheben und frei fallen lassen. Jeder Einzelvorgang ≥ 1 s und ≤ 3 s

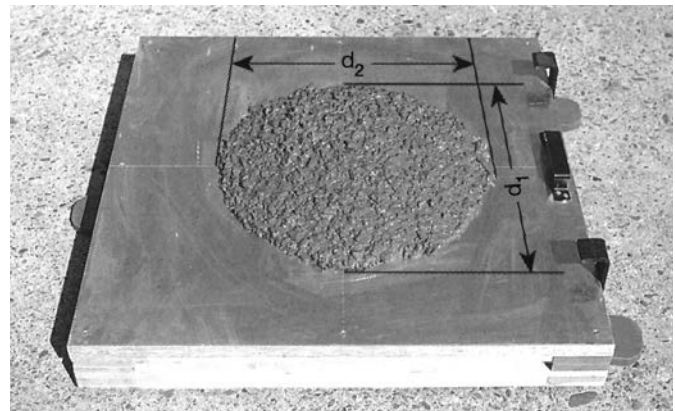


Bild 4: Bestimmen des Ausbreitmaßes

- Durchmesser d_1 und d_2 des Betonkuchens parallel zu den Tischkanten auf 10 mm genau messen
- Ausbreitmaß f ermitteln: $(d_1 + d_2) : 2$ und auf 10 mm gerundet angeben

Beispiel:

gemessen: $d_1 = 460$ mm und $d_2 = 480$ mm

Mittelwert: $f = (460 \text{ mm} + 480 \text{ mm}) : 2 = 470$ mm

KonsistenzEinstufung nach Tafel 3:

Konsistenzklasse F3 – weich

Falls der Ausbreitungsvorgang nach 15 Aufschlägen noch nicht zur Ruhe gekommen ist, muss bis zu dessen Stabilisierung abgewartet und die Zeit zwischen dem Ende der Aufschläge und der eigentlichen Messung genommen und aufgezeichnet werden. Diese Zeit muss im Prüfbericht angegeben werden. Der Beton ist auf Entmischung zu überprüfen. Sind Entmischungen aufgetreten (Entmischung des Zementleims von der groben Gesteinskörnung), ist dies im Prüfbericht anzugeben und die Konsistenz des Betons als unzureichend zu bezeichnen.

6.2 Verdichtungsmaß nach DIN EN 12350-4 (Bild 5)

Das Prüfverfahren erfasst die Volumenänderung durch Verdichtung eines in einen Behälter locker eingefüllten Frischbetons und wird als Verdichtungsmaß c ausgewiesen. Über das Verdichtungsmaß c kann der Frischbeton der Konsistenzklasse C0 – sehr steif, C1 – steif, C2 – plastisch oder C3 – weich zugeordnet werden. Verdichtungsmaße $< 1,04$ oder $> 1,46$ stellen keine gültigen Messungen dar.

Durchführung:

- Innenflächen des sauberen Behälters matt anfeuchten
- Frischbeton mit einer Kelle nacheinander reihum über alle 4 Oberkanten des Behälters einfüllen, ohne zu verdichten,
- Überstehenden Beton mit Abstreichlineal in Sägebewegung ohne Verdichtungswirkung über die Oberkanten entfernen
- Beton auf Rütteltisch oder mit Innenrüttler verdichten, bis sein Volumen nicht mehr abnimmt
- Gegebenenfalls unebene Oberfläche durch leichtes Stampfen ebenen

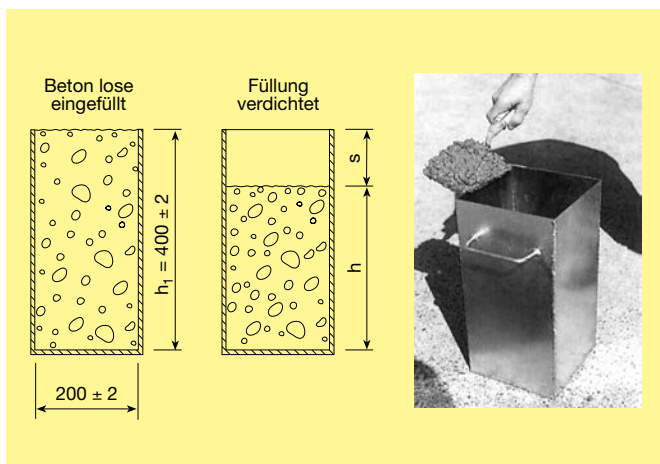


Bild 5: Bestimmen des Verdichtungsmaßes

- An jeder Seitenmitte des Behälters Abstand zwischen Betonoberfläche und Oberkante Behälter auf 1 mm genau messen
- Aus 4 Messungen den Mittelwert s in mm bestimmen
- Verdichtungsmaß c ermitteln und das Ergebnis auf 0,01 genau angeben.

Beispiel:

Abstand [mm] zwischen Betonoberfläche und Oberkante Behälter an jeder Seitenmitte des Behälters messen:

51
50 □ 54
53

Mittelwert: $s = (51 + 50 + 53 + 54) \text{ mm} : 4 = 52$ mm

Höhe verdichteter Beton: $h - s = 400 \text{ mm} - 52 \text{ mm} = 348$ mm

Verdichtungsmaß: $c = \frac{h}{h - s} = \frac{400 \text{ mm}}{348 \text{ mm}} = 1,15$

KonsistenzEinstufung nach Tafel 3:

Konsistenzklasse C2 – plastisch

7 Bestimmung der Frischbetonrohichte nach DIN EN 12350-6 [9]

Betone werden nach ihrer Rohdichte in Leichtbeton, (Normal-) Beton und Schwerbeton unterschieden. Die Frischbetonrohichte gibt bei bekannter Sollrohichte einen Hinweis auf die Vollständigkeit der Verdichtung. Außerdem kann auf die Gleichmäßigkeit der Betonzusammensetzung geschlossen werden.

Durchführung:

Für die Messung ist ein wasserdichter und ausreichend biege-steifer Behälter aus Metall mit glatten Innenflächen und glattgeschliffenem Rand zu verwenden. Das Volumen des Behälters muss mindestens 5 l und die kleinste Abmessung des Behälters mindestens 150 mm betragen, z.B. Luftgehaltsprüfgerät (LP-Topf).

Der Beton ist in mindestens zwei Schichten einzufüllen und jede Schicht zu verdichten. Die Schichtenzahl ist in Abhängigkeit von Konsistenz und Verdichtungsverfahren festzulegen, so dass eine vollständige Verdichtung erreicht wird. Abweichend davon ist selbstverdichtender Beton in einem Arbeitsgang ohne Verdichtung einzufüllen.

Die Verwendung eines Aufsatzes zum leichteren Einfüllen ist freigestellt. Es kann mit Innenrüttler, Rütteltisch, Stab oder Stampfer verdichtet werden.

- Frischbetonrohichte D ermitteln und das Ergebnis auf 10 kg/m^3 angeben:

$$D = \frac{(m_2 - m_1)}{V}$$

D Frischbetonrohichte [kg/m^3]

m_1 Masse des Behälters [kg]

m_2 Masse des Behälters mit Masse Betonprobe [kg]

V Volumen des Behälters [m^3]

Beispiel:

Masse Behälter leer (m_1)	4,72 kg
Masse Behälter mit Betonprobe (m_2)	23,52 kg
Volumen Behälter (V)	0,008 m ³

Frischbetonrohddichte

$$D = \frac{23,52 \text{ kg} - 4,72 \text{ kg}}{0,008 \text{ m}^3} = 2.350 \text{ kg/m}^3$$

■ 8 Bestimmung des Luftgehalts nach DIN EN 12350-7 [10]

Auch gut zusammengesetzter Beton enthält nach sorgfältiger Verdichtung noch Verdichtungsporen. Bei einem Beton mit 32 mm Größtkorn sind dies etwa 1 Vol.-% bis 2 Vol.-%. Mit kleiner werdendem Größtkorn nimmt das Volumen der Verdichtungsporen im Allgemeinen zu. Der Luftgehalt gibt Hinweise auf die Verdichtbarkeit des Frischbetons und die daraus zu erwartenden Festbetoneigenschaften (Dichtigkeit, Dauerhaftigkeit).

Beton mit Anforderungen an einen hohen Widerstand gegen Frost- bzw. gegen Frost- und Taumittelangriff (XF) kann in den Expositionsklassen XF2 und XF3 bzw. muss in der Expositionsklasse XF4 mit Luftporenbildner (LP) hergestellt werden. Die durch den Luftporenbildner erzeugten künstlichen Luftporen sind sehr klein und kugelig. Als Nebeneffekt wird das Zusammenhaltevermögen und die Verarbeitbarkeit des Frischbetons verbessert, verbunden mit einem Festigkeitsabfall, der sich betontechnologisch ausgleichen lässt. Der Luftgehalt (Verdichtungsporen, Luftporen) lässt sich mit dem Druckausgleichsverfahren bestimmen. Gleichzeitig wird meist auch die Frischbetonrohddichte ermittelt, siehe Abschnitt 7. Üblich sind Luftporenprüfgeräte mit 8 l oder neuerdings auch 5 l Nenninhalt (= Mindestnenninhalt).

Durchführung:

- Leeren, sauberen Topf des Druckmessgeräts (Bild 6, siehe 1) matt anfeuchten und wiegen
- Beton in einer oder mehreren Schichten in den Behälter einfüllen; für fließfähige und sehr fließfähige Betone reicht

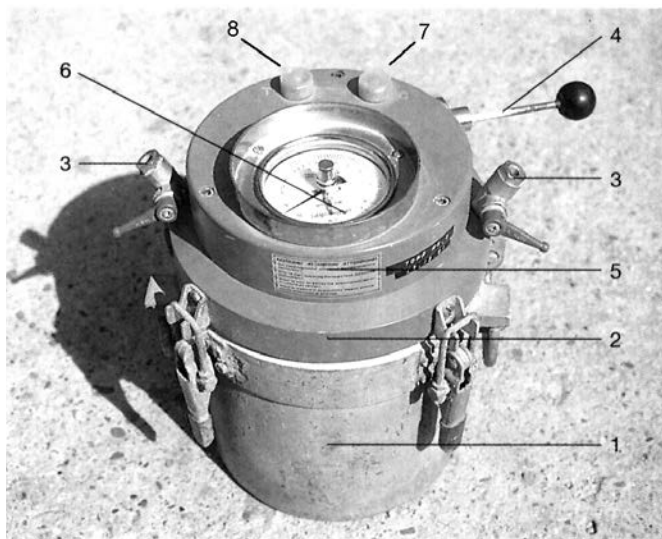


Bild 6: Druckausgleichsverfahren (LP-Topf)

eine Schicht; selbstverdichtende Betone müssen in einem Arbeitsgang ohne Verdichtung eingefüllt werden.

- Jede Schicht vollständig verdichten mit Innenrüttler, Rütteltisch, Stab oder Stampfer
- Letzte Schicht möglichst so bemessen, dass kein überschüssiger Beton entfernt werden muss; kleine Mengen dürfen zugefügt und verdichtet werden
- Gefäßrand sorgfältig säubern
- Druckmesstopf mit Betonprobe wiegen
- Oberteil des Prüfgerätes (2) aufsetzen und befestigen
- Mit Gummispritze/Spritzflasche Wasser durch eines der beiden Ventile (3) einfüllen, bis es beim anderen Ventil luftblasenfrei wieder austritt
- Mit Schlägel leicht gegen das Gerät klopfen, noch enthaltene Luft austreiben, beide Ventile (3) schließen
- Pumpe (4) lösen, Luft in Luftkammer (5) pumpen bis Zeiger des Druckmessers (6) hinter der Eichmarke steht
- Feinregulierung (7) vornehmen, bis sich Zeiger mit der Eichmarkierung deckt
- Druckknopfventil (8) betätigen und gleichzeitig an die Behälterwand klopfen, bis Zeiger des Druckmessers (6) zur Ruhe kommt
- Scheinbaren Luftgehalt A_1 des Frischbetons am Druckmesser (6) auf 0,1 % genau ablesen
- Korrekturwert für die Gesteinskörnung G muss bekannt sein; G berücksichtigt eine mögliche Erhöhung der Wasseraufnahme der Gesteinskörnung unter Druck; G wird in gleicher Weise wie der scheinbare Luftgehalt des Frischbetons ermittelt, der Behälter wird jedoch mit der Gesteinskörnung des Betons und Wasser gefüllt
- Berechnung des tatsächlichen Luftgehalts des Betons A_c und Angabe des Ergebnisses auf 0,1 % genau
$$A_c = A_1 - G$$
$$A_1 = \text{der scheinbare Luftgehalt der geprüften Probe}$$
$$G = \text{Korrekturwert der Gesteinskörnung}$$

■ 9 Herstellung und Lagerung von Probekörpern für die Festigkeitsprüfung nach DIN EN 12390-2 [11]

Die Druckfestigkeit von Festbeton wird bevorzugt an Würfeln mit 150 mm Kantenlänge (alternativ Zylinder, 150 mm, Länge 300 mm) geprüft. Die Verwendung eines Aufsatzrahmens ist freigestellt aber unbedingt empfehlenswert. Probenahme und Probekörperherstellung sollten spätestens 90 Minuten nach der ersten Wasserzugabe beim Mischen beendet sein (Ausnahme: verzögerter Beton). Unabhängig von der in Deutschland üblichen Trockenlagerung der Prüfkörper bis zur Druckfestigkeitsprüfung ist die Wasserlagerung bis zur Prüfung das europäische Referenzverfahren.

Durchführung:

- Vor dem Füllen der Form Betonprobe mischen
- Beton in einer oder mehreren Schichten in den Behälter einfüllen; für fließfähige und sehr fließfähige Betone reicht eine Schicht; selbstverdichtende Betone müssen in einem Arbeitsgang ohne Verdichtung eingefüllt werden
- Jede Schicht vollständig verdichten mit Innenrüttler, Rütteltisch, Stab oder Stampfer
- Bei Verwendung eines Aufsatzrahmens die Betonmenge so bemessen, dass nach Verdichten eine Betonschicht von etwa 10 % bis 20 % der Probekörperhöhe im Aufsatzrahmen verbleibt

- Überstehenden Beton sorgfältig am oberen Rand der Form bündig abstreichen
- Probekörper deutlich und dauerhaft ohne Beschädigung kennzeichnen
- Aufzeichnungen, die eine Identifizierung des Probekörpers von der Probenahme bis zur Prüfung sicherstellen, sind aufzubewahren
- Probekörper für (24 ± 2) h in Form bei Lufttemperatur von 15 °C bis 22 °C im geschlossenen Raum lagern; anzustreben sind $(20 \pm 2)\text{ °C}$
- Vor Zugluft und Austrocknen schützen
- Während des Erstarrens vor Erschütterungen bewahren, z.B. beim Transport
- Probekörper entformen, 6 Tage auf Rost im Wasserbad mit Leitungswasser bei $(20 \pm 2)\text{ °C}$ lagern
- Im Alter von 7 Tagen bis zur Prüfung im geschlossenen Raum, vor direkter Zugluft geschützt – bei 15 °C bis 22 °C – auf Lattenrost lagern; anzustreben sind $(20 \pm 2)\text{ °C}$ bei einer relativen Luftfeuchte von $(65 \pm 5)\%$

■ 10 Bestimmung des Erstarrungsendes von Frischbeton – Knetbeuteltest nach DIN 18218

Für die Ermittlung des maximalen Frischbetondrucks ist das Erstarrungsende des Betons (neben der Konsistenz und der Betoniergeschwindigkeit) einer der wichtigsten Parameter für die Dimensionierung der Schalung. Das Erstarrungsende kann entweder mit dem Vicat-Penetrationsverfahren nach DIN EN 480-2 am Mörtel oder am Frischbeton mit Hilfe des Knetbeuteltests bestimmt werden. Der Knetbeuteltest bietet den Vorteil, dass hierbei die tatsächliche Betonmischung einschließlich aller Zusätze verwendet wird und das Prüfverfahren baustellentauglich ist.

Durchführung:

- Frischbetonprobe von ca. 8 l entnehmen
- Probe in einen Kunststoffsack mit einem Fassungsvermögen ≥ 20 l füllen, der in einem Gefäß liegt; das Gefäß bzw. der Eimer muss ein Volumen von mindestens 10 l und einen Innendurchmesser von 25 cm bis 30 cm haben
- Gefäß auf eine wärmedämmende Unterlage (z.B. Hartschaumplatte) stellen
- Frischbetontemperatur bestimmen und protokollieren
- Kunststoffbeutel verschließen
- Abtasten der Oberfläche des im Knetbeutel befindlichen Betons im Abstand von ca. 30 Minuten
- nach Erreichen der Konsistenz „plastisch bis steif“ nach Tafel 4 (knetbar bzw. max. 30 mm eindrückbar) den gefüllten

- Kunststoffsack aus dem Eimer nehmen und auf eine wärmedämmende Unterlage stellen
- Frischbetontemperatur messen und aufzeichnen
- Prüfung der Eindrückbarkeit des Betons im Abstand von 30 Minuten an den vertikalen Außenseiten des Knetbeutels, etwa in mittlerer Probenhöhe an jeweils drei noch nicht eingedrückten Stellen; das Eindrücken erfolgt unter mittlerer Kraftanstrengung mit dem Daumen (Kraft entspricht ca. 50 N bzw. 5 kg)
- Prüfung beenden, wenn der Frischbeton die Konsistenz „erstarrt“ nach Tafel 4 (weniger als 1,0 mm eindrückbar) erreicht hat; die Zeit bis zum Erreichen der Konsistenz „erstarrt“ ist $t_{E,Knet}$
- Das zur Berechnung des Frischbetondrucks erforderliche Erstarrungsende t_E errechnet sich zu: $t_E = 1,25 \cdot t_{E,Knet}$

■ 11 Nicht genormte Prüfverfahren für Frischbeton

Neben den beschriebenen genormten Verfahren werden Frischbetone im Einzelfall auch mit nicht genormten Prüfverfahren beurteilt. Einige dieser Verfahren sind in einem DBV-Merkblatt beschrieben [19]:

- Bestimmung des Wassergehalts von Frischbeton (Darren, Mikrowellenverfahren)
- Ermittlung der Blutneigung (Eimerverfahren)
- Beurteilung der Einbaubarkeit (zeitabhängige Konsistenzmessung, Eintauchversuch mit Innenrüttler)
- Ermittlung des Endes der Anschließbarkeit (Eintauchversuch, Eindringwiderstand)

■ 12 Temperatur

Die Frischbetontemperatur darf im Allgemeinen 30 °C nicht überschreiten, sonst muss durch besondere Maßnahmen sichergestellt werden, dass keine nachteiligen Folgen zu erwarten sind. Bei Massenbetonen für Ingenieur- und Wasserbauwerke darf die Frischbetontemperatur 25 °C nicht übersteigen [12, 13, 17]. Für das Betonieren bei niedrigen Lufttemperaturen sind Mindesttemperaturen des Betons beim Betonieren einzuhalten, siehe Tafel 5. Beton darf in der Regel erst dann durchfrieren, wenn seine Temperatur für mindestens 3 Tage 10 °C nicht unterschritten hat oder die Betondruckfestigkeit $f_{cm} \geq 5\text{ N/mm}^2$ ist (Gefrierbeständigkeit von jungem Beton).

Tafel 4: Beschreibung des Erstarrungszustandes von Beton

Konsistenz	Beschreibung
flüssig	zerläuft im Beutel
weich	zerläuft nicht, quillt beim Drücken
plastisch	knetbar
steif	eindrückbar, maximal 30 mm
halbfest	eindrückbar, maximal 10 mm
erstarrt	weniger als 1,0 mm eindrückbar

Tafel 5: Anforderungen an die Betontemperatur für das Betonieren bei niedrigen Temperaturen

Lufttemperatur	Mindesttemperatur des Frischbetons beim Einbringen
+5 °C bis -3 °C	+5 °C allgemein
	+10 °C bei Zementgehalt < 240 kg/m ³ oder LH- bzw. VLH-Zementen
unter -3 °C	+10 °C und Halten der Temperatur für mindestens 3 Tage

■ 13 Literatur

- [1] DIN EN 1008:2002-10: Zugabewasser für Beton – Festlegung für die Probenahme, Prüfung und Beurteilung der Eignung von Wasser, einschließlich bei der Betonherstellung anfallendem Wasser, als Zugabewasser für Beton
- [2] DIN EN 206-1:2001-07: Beton – Festlegungen, Eigenschaften, Herstellung und Konformität
- [3] DIN 1045-2:2008-08: Tragwerke aus Beton, Stahlbeton und Spannbeton, Teil 2: Beton – Festlegung, Eigenschaften Herstellung und Konformität; Anwendungsregeln zu DIN EN 206-1
- [4] Zement-Taschenbuch, 51. Ausgabe, Verein Deutscher Zementwerke e.V. (Hrsg.), Düsseldorf 2008
- [5] DIN EN 12350-2:2009-08: Prüfung von Frischbeton, Teil 2: Setzmaß
- [6] DIN EN 12350-3:2009-08: Prüfung von Frischbeton, Teil 3: Vebé-Prüfung
- [7] DIN EN 12350-4:2009-08: Prüfung von Frischbeton, Teil 4: Verdichtungsmaß
- [8] DIN EN 12350-5:2009-08: Prüfung von Frischbeton, Teil 5: Ausbreitmaß
- [9] DIN EN 12350-6:2011-03: Prüfung von Frischbeton, Teil 6: Frischbetonrohddichte
- [10] DIN EN 12350-7:2009-08: Prüfung von Frischbeton, Teil 7: Luftgehalte – Druckverfahren
- [11] DIN EN 12390-2:2009-08: Prüfung von Festbeton, Teil 2: Herstellung und Lagerung von Probekörpern für Festigkeitsprüfungen
- [12] ZTV-ING Zusätzliche Technische Vertragsbedingungen und Richtlinien für Ingenieurbauten. Teil 3: Massivbau. Bundesanstalt für Straßenwesen, Fassung April 2010
- [13] ZTV-W Zusätzliche Technische Vertragsbedingungen – Wasserbau für Wasserbauwerke aus Beton und Stahlbeton (Leistungsbereich 215). Bundesministerium für Verkehr, Bau und Wohnungswesen, Ausgabe 2004 mit Änderungen und 2010
- [14] DAfStb-Richtlinie Wasserundurchlässige Bauwerke aus Beton (WU-Richtlinie). Deutscher Ausschuss für Stahlbeton, Ausgabe 11.2003 mit Berichtigung 3.2006
- [15] Selbstverdichtender Beton – Eigenschaften und Prüfung. Zement-Merkblatt B 29. Verein Deutscher Zementwerke e.V. (Hrsg.)
- [16] DAfStb-Richtlinie Selbstverdichtender Beton (SVB-Richtlinie). Deutscher Ausschuss für Stahlbeton, Ausgabe 11.2003
- [17] Krell, J.; Petermöller, J.: Bedeutung und Risiken der Lieferverpflichtung bei Betonlieferverträgen. beton 60 (2010), H. 3, S. 78–80
- [18] DIN 18218: 2010-01: Frischbetondruck auf lotrechte Schalungen
- [19] DBV-Merkblatt Besondere Verfahren zur Prüfung von Frischbeton. Deutscher Beton- und Bautechnik-Verein. Fassung 6.2007

Weiterführende Informationen zu Prüfverfahren enthalten

- [20] Bethge; W.; Richter, T.: Beton – Prüfung nach Norm. Verlag Bau+Technik, Düsseldorf 2011
- [21] Iken, H. W.; Breit, W.; Lackner, R. R.; Wöhnl, U.; Zimmer, U. P.: Handbuch der Betonprüfung. Verlag Bau+Technik, Düsseldorf 2012

Beratung und Information zu allen Fragen der Betonanwendung

Herausgeber

InformationsZentrum Beton GmbH, Steinhof 39, 40699 Erkrath

www.beton.org

Kontakt und Beratung vor Ort

Büro Berlin, Teltower Damm 155, 14167 Berlin, Tel.: 030 3087778-0, berlin@beton.org

Büro Hannover, Hannoversche Straße 21, 31319 Sehnde, Tel.: 05132 502099-0, hannover@beton.org

Büro Beckum, Neustraße 1, 59269 Beckum, Tel.: 02521 8730-0, beckum@beton.org

Büro Ostfildern, Gerhard-Koch-Straße 2+4, 73760 Ostfildern, Tel.: 0711 32732-200, ostfildern@beton.org

Verfasser

Dipl.-Ing. Michaela Biscopig, Dr.-Ing. Thomas Richter, InformationsZentrum Beton GmbH